



GEBRUIKERSHANDLEIDING LPG-TANKS

BETRIEBSANLEITUNG FLÜSSIGGASTANKS

USERS MANUAL LPG TANKS

NOTICE D'EMPLOI RÉSERVOIRS POUR GPL

G u G G a s t a n k
Von-Braun-Str. 21 - 48683 Ahaus
+49 (0) 2561 - 971 323

www.gug-ahaus.de

LPG-TANKS GESCHIKT VOOR VLOEISTOF- OF DAMPAFNAME
(conform **ECE Regulation 67-01**)

FLÜSSIGGASTANKS GEEIGNET FÜR FLÜSSIGKEITS- ODER
DAMPFENTNAHME

(gemäß **ECE Regulation 67-01**)

LPG TANKS SUITABLE FOR LIQUID OR VAPOUR OFFTAKE
(in accordance with **ECE Regulation 67-01**)

RÉSERVOIR GPL POUR SOUTIRAGE DE LIQUIDES OU VAPEURS
(conformément à la **ECE Regulation 67-01**)

INHOUDSOPGAVE

	blz.
1. Fabrikant	2
2. Technische gegevens	2
3. Verklaring tekst in de appendageplaat	2
4. Gebruikersgebied	2
5. Bediening appendages	3
6. Installatie en onderhoud	4
<u>6.1 Installatie</u>	
<u>6.2 Onderhoud</u>	
7. Gevaren	5
8. Verklaring	5
9. Overzicht tanks conform Regulation 67-01	21

1. FABRIKANT

B.V. Metaalwarenindustrie Witte van Moort
 Westeinde 632 Postbus 23
 7671 CW VRIEZENVEEN 7670 AA VRIEZENVEEN
 Nederland
 Telefoon 0031 (0)546 – 56 24 44
 Telefax 0031 (0)546 – 56 41 65

2. TECHNISCHE GEGEVENS

Ontwerpdruk (PS) 3000 kPa (=30Bar)
 Testdruk (PT) 3000 kPa (=30 Bar)
 Ontlastdruk veeriligheid 2700 kPa (=27 Bar)
 V is het bruto volume
 Vulling maximaal 80% d.m.v. vulklep of peilventiel
 Tmax + 65°C (max. temperatuur)
 Tmin - 20°C (min. temperatuur)

3. VERKLARING TEKST IN DE APPENDAGPLAAT (zie afb. 1 of 2)

- | | |
|----------------------------------|---|
| 1. WvM | Witte van Moort |
| 2. 00-00 | Jaar - maand (fabricagejaar = testdatum) |
| 3. 000 | Type en tanknummer (bijv. N 002170) |
| 4. MAXIMUM DEGREE OF FILLING 80% | Tank mag voor max. 80% gevuld worden |
| 5. L | Bruto volume in liters |
| 6. E4 67R-01 Class 1 | Type goedkeurnummer en Klasse aanduiding |
| 7. LPG 30 BAR | Groep producten en testdruk 30 Bar |
| 8. | materiaalcode appendageplaat (bijv. 1234) |
| 9. TOP | TOP dit betreft een staande LPG-tank. (optioneel) |

4. GEBRUIKERSGEBIED

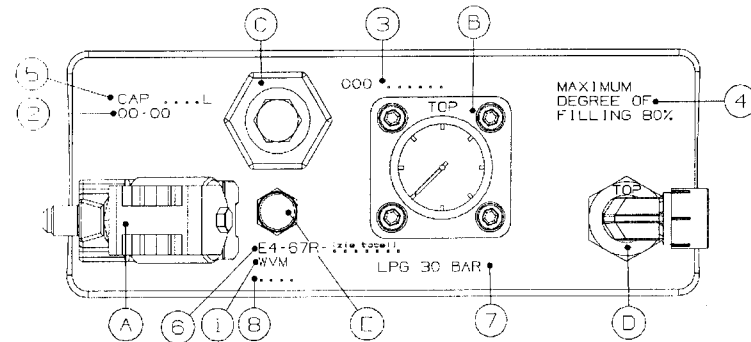
De LPG-tank is een brandstof-voorraadtank voor een mengsel van propaan en butaan, genoemd LPG, voor L.P.G.-tankinstallaties of voor kook- en verwarmingsdoeleinden. De aansluitingen op de appendageplaat zijn voor:

- | | |
|---------------------------|-------------------------|
| A Afnameventiel | } zie afbeelding 1 of 2 |
| B Inhoudsmeter | |
| C Veeriligheid | |
| D 80% vulventiel | |
| E Peilventiel (eventueel) | |

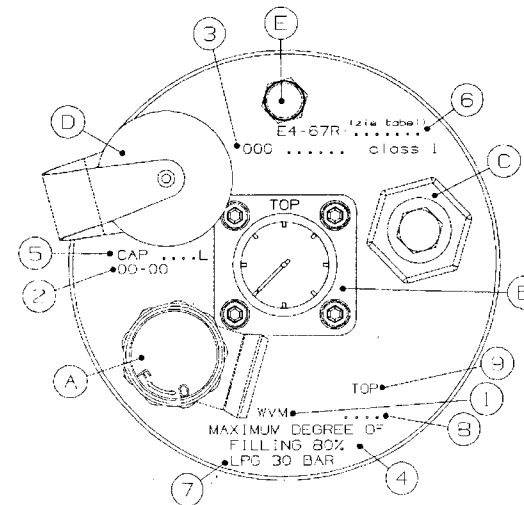
Voor de correcte afmeting van het 80% vulventiel (D) zie lijst op blz. 21. De code bij het tanknummer (3) geeft de diameter aan die in het ventiel moet staan.

Het is niet toegestaan om laswerkzaamheden aan de tank uit te voeren.

Afbeelding 1



Afbeelding 2



Tabel 1

Diameter tank	Typegoedkeur E4-67R-.....
Ø 200	010140
Ø 228	0192002
Ø 270	010157
Ø 300	010160
Ø 320	010162
Ø 360	010166
Ø 400	010170
Ø 450	010175

NB. De afgebeelde appendages kunnen variëren in uitvoering, de posities mogen niet verwisseld worden. (M.u.v. het type WT (pos. 3 in afb 2).

Tanks met een afwijkende appendageplaat kunnen worden uitgevoerd met een separate tekstplaat.

5. BEDIENING APPENDAGES

- Het afnameventiel kan of handbediend of elektromagnetisch zijn. De handbediende uitvoering moet men volgens de pijl op de kraan bedienen. De elektrische kraan werkt automatisch op 12 Volt of 24 Volt.
- Op de inhoudsmeter kan men de actuele inhoud van de tank aflezen in procenten.

- C. De veerveiligheid moet vrij zijn van voorwerpen; de gebruiker moet altijd zorgen dat deze vrij kan afblazen.
- D. Het 80% vulventiel zorgt bij het vullen, indien de tank in de juiste positie staat, dat de tank maximaal tussen de 75 en 80% gevuld wordt.
- E. Bij tanks met een peilventiel (tanks zonder automatische 80% vulbegrenzing) moet men voor het vullen dit ventiel openen. Zodra er vloeistof uit het peilventiel komt direct stoppen met vullen en het ventiel weer dichtdraaien, de tank is dan voor 80% gevuld.

6. INSTALLATIE EN ONDERHOUD

In de openingen van de appendageplaat zijn of moeten de appendages volgens de voorschriften van de appendageleverancier gemonteerd (worden).

Het is niet toegestaan om werkzaamheden aan de tank uit te voeren. Reparaties mogen alleen uitgevoerd worden door erkende LPG inbouwstations.

6.1 INSTALLATIE

De tank moet in de juiste positie zorgvuldig en stabiel geïnstalleerd en / of gevuld worden.

- Bij tanks met een langwerpige appendageplaat (zie afb. 1) dient het centrum van het ingeperste kruis (in de tankromp) op een hoogte van de halve diameter te liggen, gemeten vanaf de onderkant van de tank.
- Flesmodellen (dit zijn LPG-tanks met een ronde appendageplaat (zie afb. 2) aan de kopse kant van de tank) moeten bij liggende uitvoeringen met de tekst horizontaal geplaatst worden. Daarnaast moet het positioneringgat in de kraag zich aan de onderkant bevinden. Deze tanks dienen staand gevuld te worden. Staande modellen (tijdens gebruik) zijn herkenbaar door het woord "TOP" in de appendageplaat
- De LPG tanks moeten in de voorgeschreven positie gevuld worden en geplaatst voor gebruik in een inrichting, op een zodanige wijze dat de tank altijd in de juiste positie gebruikt wordt. Let bij het vullen op de instructies van het vulstation.

6.2 ONDERHOUD

- De gebruiker dient voor elk gebruik controle uit te voeren op beschadigingen en afwijkingen aan de tank en de appendages.
- De LPG-tank mag geen vervormingen vertonen. Wanneer dat wel het geval is, is gebruik niet meer toegestaan.
- De appendages in de tank mogen geen beschadigingen vertonen.
- De appendages moeten op de juiste wijze afgeschermd zijn; d.w.z. of door een beschermkraag of door een metalen appendagekast.
- De tank en de appendages moeten periodiek volgens de landelijk geldende regels herkeurd worden op zaken, zoals deuken, roest, beschadigingen, etc.
- Door eventuele roestvorming mag de wanddikte niet verminderen.

7. GEVAREN

LPG is een zeer brandbare stof, zodat de volgende voorzorgsmaatregelen genomen dienen te worden:

- De tank dient te allen tijde in een goed geventileerde ruimte gestald te worden.
- LPG is zwaarder dan lucht, dus zal alleen ontsnappen door een lage opening in de ruimte waar de tank zich bevindt.
- De veerveiligheid kan, onder extreme omstandigheden, bij overdruk afblazen. Zorg in dat geval voor voldoende ventilatie en doof of vermijd brandhaarden en/of elektrische ontstekingen.
- Bij brand moet men er rekening mee houden, dat de veerveiligheid in werking treedt, zodat steekvlammen kunnen ontstaan tijdens het blussen.
- Indien een gasreuk aanwezig is, dan absoluut niet roken, geen elektrische schakelaar gebruiken, statische elektriciteit en vonken vermijden, zo snel mogelijk lucht verversen om de mengselverhouding LPG/lucht buiten de ontploffingszone te krijgen. Indien mogelijk direct de handbediende of elektrische afnamekraan sluiten en de oorzaak laten opsporen.
- Men mag aan de appendages geen enkele reparatie uitvoeren.

8. VERKLARING

Hierbij verklaart de firma Witte van Moort B.V. dat de LPG-tank, zoals beschreven in deze handleiding, voldoet aan de ECE Regulation 67-01.

INHALTSANGABE

	Seite
1. Hersteller	7
2. Technische Daten	7
3. Erläuterung des Textes auf der Armaturenplatte	7
4. Anwendungsbereich	7
5. Betätigung der Armaturen	8
6. Installation und Wartung	9
<u>6.1 Installation</u>	
<u>6.2 Wartung</u>	
7. Gefahren	10
8. Erklärung	10
9. Übersicht Tanks nach R67-01	21

1. HERSTELLER

B.V. Metaalwarenindustrie Witte van Moort
 Westeinde 632 Postfach 23
 7671 CW VRIEZENVEEN 7670 AA VRIEZENVEEN
 Niederlande
 Telefon 0031 (0)546 - 56 24 44
 Telefax 0031 (0)546 - 56 41 65

2. TECHNISCHE DATEN

Maximal zulässiger Druck (PS) 3000 kPa (=30 Bar)
 Testdruck (PT) 3000 kPa (=30 Bar)
 Entlastungsdruck Federbelastetes Sicherheitsventil 2700 kPa (=27 Bar)
 V ist das Bruttovolumen
 Füllungsgrad maximal 80 % mit Füllventil oder Peilventil
 Tmax + 65 °C (max. Temperatur)
 Tmin - 20 °C (min. Temperatur)

3. ERLÄUTERUNG DES TEXTES AUF DER ARMATURENPLATTE (siehe Abb. 1 oder 2)

- | | |
|----------------------------------|--|
| 1. WvM | Witte van Moort |
| 2. 00-00 | Jahr - Monat (Produktionsjahr = Testdatum) |
| 3. 000 | Typ und Tanknummer (z.B. N 002170) |
| 4. MAXIMUM DEGREE OF FILLING 80% | Tank darf zu max. 80 % gefüllt werden |
| 5. V...L | Bruttovolumen in Litern |
| 6. E4 67R-01 Class 1 | Bauartzulassungsnummer und Klasse Andeutung |
| 7. LPG 30 Bar | Produktgruppe und Prüfdruck |
| 8. | Armaturenplatten-Materialcode (z.B. 1234) |
| 9. TOP | TOP: Es handelt sich um ein stehende LPG-Tank (ggf.) |

4. ANWENDUNGSBEREICH

Der Flüssiggastank ist ein Brennstoffbehälter für ein Gemisch von Propan und Butan, Flüssiggas genannt, für Flüssiggastankanlagen oder für Koch- und Heizungszwecke. Die Anschlüsse auf der Armaturenplatte sind für:

- | | |
|---------------------|----------------------------|
| A Entnahmeventil | } siehe Abbildung 1 oder 2 |
| B Inhaltsmesser | |
| C Sicherheitsventil | |
| D 80%-Füllventil | |
| E Peilventil (ggf.) | |

Für die korrekte Abmessung des 80% Füllstopventils (D) siehe Liste auf Seite 21. Das Typ/Tanknummer (3) zeigt der Durchmesser welche in das Ventil stehen soll.

Es ist nicht erlaubt, an den Tanks Schweißarbeiten auszuführen.

Abbildung 1

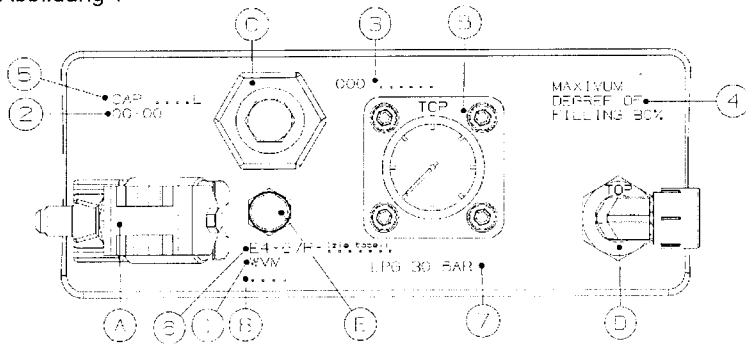
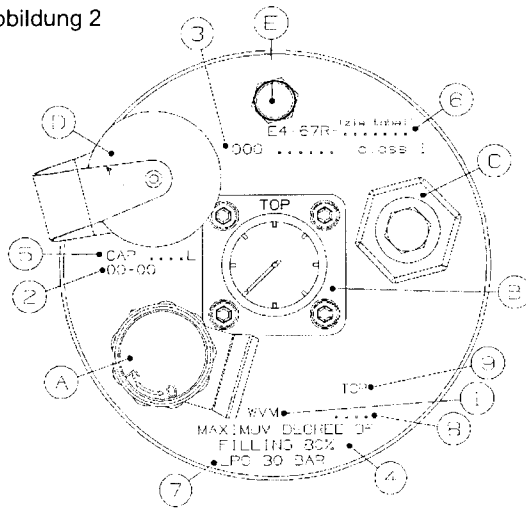


Abbildung 2



Tabel 1

Durchmesser Behälter	Bauartzulassung E4-67R-.....
Ø 200	010140
Ø 228	0192002
Ø 270	010157
Ø 300	010160
Ø 320	010162
Ø 360	010166
Ø 400	010170
Ø 450	010175

NB Die abgebildeten Armaturen können in der Ausführung variieren, die Positionen dürfen nicht verwechselt werden. Ausgenommen der Typ WT (Siehe Pos. 3 in Abbildung 2)

Behälter mit einer abweichend ausgeführten Armaturenplatte werden möglich einen separate Textplatte haben.

5. BETÄTIGUNG DER ARMATUREN

- A. Das Entnahmeventil kann handbetätigt oder elektromagnetisch sein. Die handbetätigte Ausführung ist gemäß dem Pfeil auf dem Ventil zu betätigen. Das elektrische Ventil funktioniert automatisch auf 12 Volt oder 24 Volt.
- B. Am Inhaltsmesser kann man den aktuellen Tankinhalt in Prozentsätzen ablesen.

- C. Das Federbelastete Sicherheitsventil muss frei von Gegenständen sein ; der Benutzer muss dafür sorgen, das dieses jederzeit frei abblasen kann.
- D. Das 80%-Füllventil sorgt beim Füllen, falls der Tank in der richtigen Position steht, dass der Tank maximal zwischen 75 und 80% wird.
- E. Bei mit einem Peilventil ausgerüsteten Tanks (Tanks ohne automatische 80 % Füllbegrenzung) muss man bevor das Füllen das Ventil öffnen. Sobald Flüssigkeit aus dem Peilventil austritt, sofort mit dem Füllen aufhören und das Ventil wieder zudrehen. Der Tank ist dann zu 80 % gefüllt.

6. INSTALLATION UND WARTUNG

In den Öffnungen der Armaturenplatte sind die Armaturen gemäß den Vorschriften des Armaturenlieferanten montiert oder müssen diese vorschriftsgemäß montiert werden.

Es ist nicht erlaubt, Arbeiten an den Tanks auszuführen. Reparaturen dürfen nur von anerkannten Flüssiggas-Einbaustationen ausgeführt werden.

6.1 INSTALLATION

Der Tank muss in der richtigen Position installiert und/oder gefüllt werden.

- Bei Tanks mit einer länglichen Armaturenplatte (siehe Abb. 1) muss das Zentrum des eingepressten Kreuzes (im Tankrumpf) in Höhe des halben Durchmessers gemessen ab der Tankunterseite liegen,.
- Flaschenmodelle, das sind Flüssiggastanks mit einer runden Armaturenplatte (siehe Abb. 2) auf der Schmalseite des Tanks, müssen in liegender Position mit einem waagerechten Text aufgestellt werden. Des Weiteren muss sich das Positionierungsloch im Kragen auf der Unterseite befinden. Diese Tanks müssen im Stand gefüllt werden. Stehende Tanks sind erkennbar durch "TOP" im Armaturenplatte
- Die Flüssiggastanks müssen in der vorgeschriebenen Position gefüllt werden und für den Gebrauch in einer Anlage so aufgestellt werden, dass der Tank immer in der richtigen Position benutzt wird. Achten Sie beim Füllen auf die Anweisungen der Füllstation.

6.2 WARTUNG

- Der Verwender hat vor jeder Nutzung den Tank und die Armaturen auf Beschädigungen und Abweichungen zu prüfen.
- Der Flüssiggastank darf keine Deformationen aufweisen. Ist dies der Fall, ist eine Nutzung nicht mehr erlaubt.
- Die Armaturen im Tank dürfen keine Beschädigungen aufweisen.
- Die Armaturen müssen auf die richtige Weise abgeschirmt sein, d.h. durch einen Schutzkragen oder durch einen Armaturenschrank aus Metall.
- Der Tank und die Armaturen müssen periodisch nach den geltenden Regeln des jeweiligen Staates erneut auf Beulen, Korrosion, Beschädigungen, etc. geprüft werden.
- Durch eventuelle Korrosionsbildung darf die Wandstärke nicht abnehmen.

7. GEFAHREN

Flüssiggas ist ein sehr brennbarer Stoff, so dass folgende Vorkehrungsmaßnahmen getroffen werden müssen:

- Der Tank ist jederzeit in einem gut gelüfteten Raum aufzustellen.
- Flüssiggas ist schwerer als Luft und strömt also nur durch eine niedrige Öffnung in den Raum, in dem sich der Tank befindet, aus.
- Das federbelastete Sicherheitsventil kann unter extremen Verhältnissen bei Überdruck abblasen. Sorgen Sie in diesem Fall für ausreichende Lüftung und löschen oder vermeiden Sie Brandherde und/oder Elektrozündungen.
- Bei Feuer muss man berücksichtigen, dass das Federbelastete Sicherheitsventil ausgelöst wird, so dass beim Löschen Stichflammen entstehen können.
- Falls ein Gasgeruch vorliegt, unbedingt nicht rauchen, keinen elektrischen Schalter benutzen, statische Elektrizität und Funken vermeiden und so schnell wie möglich die Luft erneuern, um das Flüssiggas/Luft-Gemisch außerhalb des Explosionsgefährdeten Bereichs zu führen. Soweit möglich sofort das Handbetätigte oder elektrische Entnahmeventil schließen und die Ursache suchen lassen.
- Man darf an den Armaturen überhaupt keine Reparaturen vornehmen.

8. ERKLÄRUNG

Hierdurch erklärt die Firma Witte van Moort B.V., dass der in der Bedienungsanleitung beschriebene Flüssiggastank die ECE Regulation 67-01 erfüllt.

CONTENTS

	page
1. Manufacturer	12
2. Technical data	12
3. Explanation of text in mounting plate	12
4. Area of use	12
5. Operation of accessories	13
6. Installation and maintenance	14
<u>6.1 Installation</u>	
<u>6.2 Maintenance</u>	
7. Hazards	15
8. Explanation	15
9. List with tanks according Regulation 67-01	21

1. MANUFACTURER

B.V. Metaalwarenindustrie Witte van Moort
 Westeinde 632 Postbus 23
 7671 CW VRIEZENVEEN 7670 AA VRIEZENVEEN
 Netherlands
 Tel. 0031 (0)546 – 56 24 44
 Fax 0031 (0)546 – 56 41 65

2. TECHNICAL DATA

Maximum allowable pressure (PS) 3000 kPa (=30 Bar)
 Test pressure (PT) 3000 kPa (=30 Bar)
 Relief pressure spring-loaded safety valve 2700 kPa (=27 Bar)
 V is gross volume
 Filling 80% maximum by means of a filling or level valve
 Tmax + 65°C (max. temperature)
 Tmin - 20°C (min. temperature)

3. EXPLANATION OF TEXT IN MOUNTING PLATE (see fig. 1 or 2)

- 1. WvM Witte van Moort
- 2. 00-00 Year - month (year of manufacture = test date)
- 3. 000 Type and tank number (e.g. N 002170)
- 4. MAXIMUM DEGREE OF FILLING 80% Tank may be filled up to a maximum of 80%
- 5. V...L Gross volume in litres
- 6. E4 67R-01 Class 1 Typeapprovalnr. An Class definition
- 7. LPG 30 Bar Group products and Testpressure 30 Bar
- 8. materials code mounting plate (e.g.1234)
- 9. TOP TOP means a standing LPG-tank. (optional)

4. AREA OF USE

The LPG tank is a fuel storage tank for a mixture of propane and butane, called LPG, for LPG tank installations or cooking and heating purposes. The connections on the mounting plate are for:

- A Offtake valve
 - B Contents gauge
 - C Spring-loaded safety valve
 - D 80% filling valve
 - E Level valve (optional)
- } see figure 1 or 2

For the correct dimensions of the 80% Fillingvalve (D) see page 21. The code/tanknumber (3) shows the diameter wich have to be pressed in the valve.

It is not allowed to carry out any welding on the tank.

Figure 1

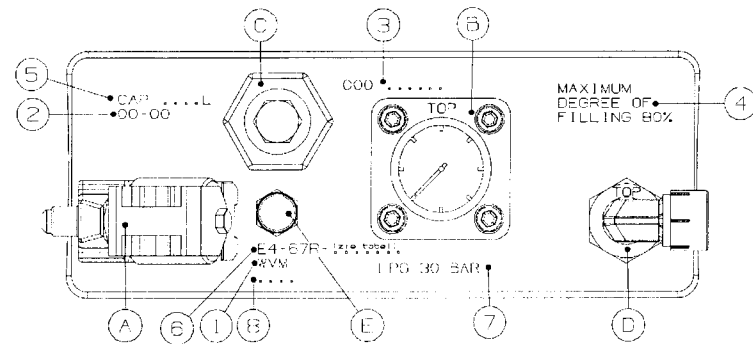


Figure 2

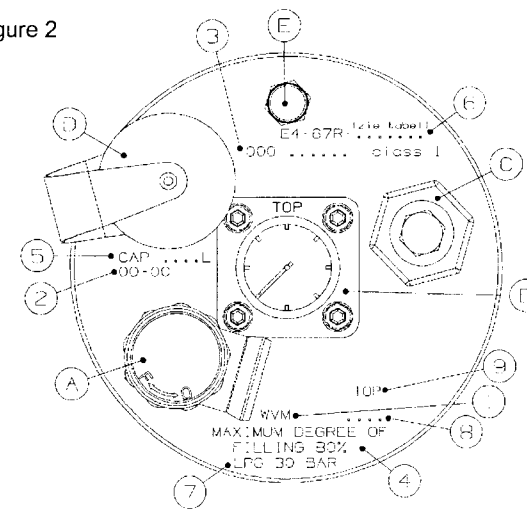


Table 1

Diameter Tank	Type approval E4-67R-.....
Ø 200	010140
Ø 228	0192002
Ø 270	010157
Ø 300	010160
Ø 320	010162
Ø 360	010166
Ø 400	010170
Ø 450	010175

NB. The accessories depicted may vary in type; the positions should not be exchanged. With the exception of the type WT. (see figure 2 pos. 3) Tanks with a different fittingplate can be executed with a separate textplate.

5. OPERATION OF ACCESSORIES

- A. The offtake valve may be operated either manually or electromagnetically. The manually operated type should be operated as indicated by the arrow on the tap. The electric tap operates automatically on 12 Volt or 24 Volt.
- B. The contents gauge shows the actual contents in percentages.

- C. The spring-loaded safety valve should be free of any objects (*i.e. it should not be hampered in its operation*); the user should always ensure that this valve can blow off freely.
- D. During filling, provided that the tank is in the correct position, the 80% filling valve ensures that the tank is filled up to a maximum of 75-80%.
- E. When filling tanks equipped with a level valve (*i.e. tanks without an automatic 80% fill stop*) before filling open the valve. One should immediately stop filling as soon as the liquid flows out of the level valve. Then close the level valve. The tank is then 80% full.

6. INSTALLATION AND MAINTENANCE

The accessories are or should be mounted in the openings of the mounting plate in accordance with the instructions of the supplier of the accessories.

It is not allowed to carry out any work on the tank. Repairs shall only be made by recognised LPG tank installers.

6.1 INSTALLATION

The tank must be installed and/or filled in the correct position.

- In tanks with an oblong mounting plate (see fig. 1), the centre of the stamped cross (in the tank shell) should be at the height of half the diameter, measured from the underside of the tank.
- Bottle models, *i.e.* LPG tanks with a round mounting plate (see fig. 2) on the end, must be placed in a lying position with the text horizontally. In addition, the position hole in the collar should be on the underside. These tanks should be filled in an upright position. Standing tanks are marked with the word "TOP" in the mounting plate.
- The LPG tanks must be filled in the prescribed position and placed for use in a system in such a way that the tank is always used in the correct position. Follow the instructions of the filling station during filling.

6.2 MAINTENANCE

- Before each use, the user must check the tank and accessories for any damages or defects.
- The LPG tank must not have any deformations. If the tank does show some deformation, it must no longer be used.
- The accessories in the tank must not be damaged.
- The accessories must be protected in the correct manner, *i.e.* either by a protective collar or a metal box.
- The tank and accessories must be periodically re-inspected for dents, rust, damages, etc., in accordance with national regulations.
- Any occurring corrosion must not have reduced the thickness of the shell.

7. HAZARDS

LPG is a very inflammable substance; therefore, one must take the following precautions:

- The tank must at all times be placed in a well-ventilated space.
- LPG is heavier than air and will therefore only escape through a low opening in the space where the tank is placed.
- Under extreme circumstances, the spring-loaded safety valve may blow off due to overpressure. In such a case, ensure that there is sufficient ventilation and extinguish or avoid fire sources and/or electric discharges.
- In case of fire, one should take into account that the spring-loaded safety valve will be activated, so that bursts of flames may occur during the extinguishing of the fire.
- If one can smell gas, one must not smoke or use an electric switch, and should avoid static electricity and sparks, and ventilate as soon as possible in order to remove the mixture of LPG and air from the explosion zone. If possible, immediately shut off the manually or electrically operated offtake valve and let experts look for the cause.
- One must not carry out any repairs on the accessories.

8. EXPLANATION

Witte van Moort B.V. hereby declares that the LPG tank as described in this user's manual complies with the ECE Regulation 67-01.

SOMMAIRE

	page
1. Constructeur	17
2. Fiche technique	17
3. Explication du texte dans la plaque	17
4. Champs d'application	17
5. Fonctionnement des accessoires	18
6. Installation et maintenance	19
6.1 Installation	
6.2 Maintenance	
7. Dangers	20
8. Attestation	20
9. Tableau des réservoir conforme 97/23/EC	21

1. CONSTRUCTEUR

B.V. Metaalwarenindustrie Witte van Moort
 Westeinde 632 Postbus 23
 7671 CW VRIEZENVEEN 7670 AA VRIEZENVEEN
 Pays-Bas
 téléphone 0031 (0)546 – 56 24 44
 Télécopieur 0031 (0)546 – 56 41 65

2. FICHE TECHNIQUE

Pression de conception (PS) 3000 kPa (=30 Bar)
 Pression d'essai (PT) 3000 kPa (=30 Bar)
 Pression de trop-plein de la soupape de sécurité à ressort 2700 kPa (=27 Bar)
 V = volume brut
 Degré d'admission: 80% maximal moyennant un limiteur de remplissage ou une
 jauge de débordement.
 Tmax + 65°C (température max.)
 Tmin - 20°C (température min.)

3. EXPLICATION DU TEXTE SUR LA PLAQUE (cf. fig. 1 ou 2)

- | | |
|----------------------------------|---|
| 1. WvM | Witte van Moort |
| 2. 00-00 | Année - mois (année de production = date d'essai) |
| 3. 000 | Type et numéro du réservoir (p.e. N 002170) |
| 4. MAXIMUM DEGREE OF FILLING 80% | Degré d'admission: 80% max. |
| 5. V...L | Volume brut en litres |
| 6. E4 67R-01 ... Class 1 | Nummero d'approuver et indication du classe |
| 7. LPG 30 Bar | Groupe de produits et pression d'essai 30 Bar |
| 8. | code du matériel utilisé pour les accessoires (p.e. 1234) |
| 9. TOP | TOP signifier modèle debout (optionnel). |

4. CHAMPS D'APPLICATION

Le réservoir GPL est conçu pour un mélange de propane et butane, qu'on appelle GPL, destiné à recueillir un combustible pour des installations GPL application industrielle et manutention. Les raccordements sur la plaque sont prévus pour:

- | | |
|--|--------------------|
| A soupape de soutirage | } voyez fig.1 ou 2 |
| B jauge (compteur de contenance) | |
| C soupape de sécurité à ressort | |
| D limiteur de remplissage 80% | |
| E jauge de débordement. (éventuellement) | |

Pour la dimension correcte (indication de diamètre dans la soupape) du limiteur de remplissage 80% (D), en combinaison avec le code du type et le numéro du réservoir (3), voyez la liste à la page 21.

Il est interdit d'effectuer des travaux de soudage au réservoir.

Figure 1

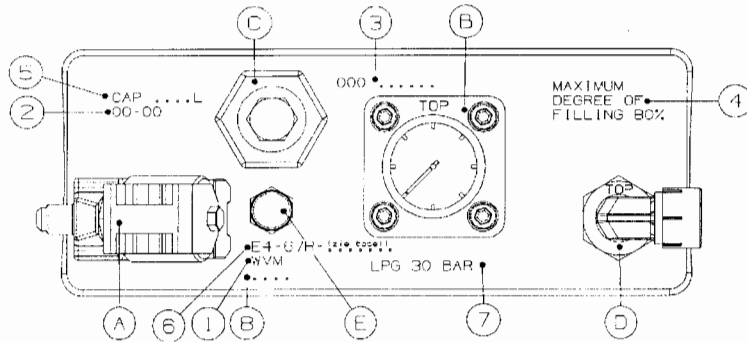
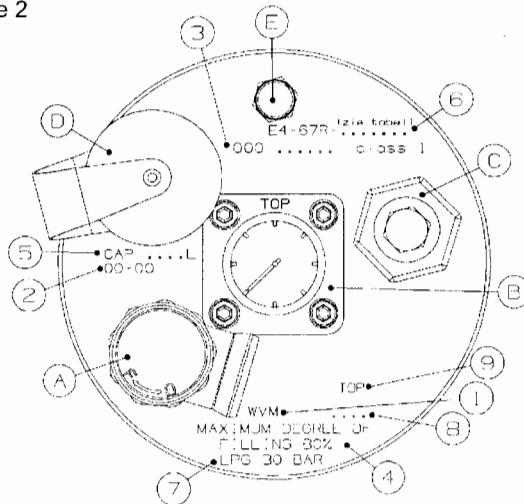


Figure 2



Tabel 1

Diamètre Réservoir	Nr. approuver E4-67R-.....
Ø 200	010140
Ø 228	0192002
Ø 270	010157
Ø 300	010160
Ø 320	010162
Ø 360	010166
Ø 400	010170
Ø 450	010175

Nota: Le positionnement des accessoires représentés peut varier; il est interdit d'échanger les positions des raccords. Excepté modèle WT (Figure 2, no. 3).

5. FONCTIONNEMENT DES ACCESSOIRES

- La soupape de soutirage est commandé à la main ou de façon électromagnétique (12 volts / 24 volts). Pour la version manuelle, voir la flèche sur le robinet.
- Le compteur indique le volume actuel du réservoir exprimé en pourcentage.

- Il faut que la soupape de sécurité à ressort ne soit pas gênée dans son fonctionnement ; l'utilisateur doit toujours veiller à ce que la purge soit libre.
- Avec un positionnement conforme (croix d'horizontabilité), le limiteur de remplissage 80% garantit un degré d'admission maximum variant entre 75 et 80%.
- Quant aux réservoirs équipés d'une jauge à débordement (à savoir les réservoirs sans limiteur de remplissage automatique 80%), on doit ouvrir une jauge avant remplir. Dès que le liquide sortira de la jauge, il faut arrêter immédiatement le remplissage, et après ferme de nouveau une jauge. Le réservoir étant rempli pour à 80%.

6. INSTALLATION ET MAINTENANCE

Pour le montage des accessoires ou le remplacement des accessoires dans les orifices dans la plaque, il faut respecter les prescriptions du ou des fournisseurs.

Il est interdit d'effectuer de travaux au réservoir. Que les stations certifiées pour installer des réservoirs GPL ne sont autorisées à faire des réparations.

6.1 INSTALLATION

En installant et/ou remplissant un réservoir, il faut respecter sa bonne position.

- Pour de réservoirs équipés d'une plaque (cf. fig. 1), la distance entre le point horizontal de fixation du réservoir et le centre la croix en relief sur la face avant du réservoir doit correspondre à la moitié du diamètre du réservoir GPL.
- Quant aux modèles bouteilles (les réservoirs GPL munis d'une plaque ronde (cf. fig. 2) sur le front du réservoir), il faut mettre le texte en position horizontale s'ils sont installés couchés. En outre, le trou pour positionner au collet doit se trouver au côté inférieur. Il faut remplir ces réservoirs en position debout.
- L'installation des réservoirs GPL et leurs implantations doivent correspondre à la position prescrite ci-dessus. Le remplissage du réservoir GPL impose aussi un positionnement correct du réservoir.
- Lors du remplissage, il faut respecter les consignes de la station de remplissage.

6.2 MAINTENANCE

- Avant toute mise en service, l'utilisateur doit vérifier systématiquement si le réservoir et ses accessoires présentent soit des dégradations ou des anomalies.
- Interdiction d'utilisation du réservoir si celui-ci présente des déformations.
- Les accessoires du réservoir ne doivent pas être endommagés.
- Une protection appropriée des accessoires est imposé par un coffret (ou collet) protecteur métallique.
- Conformément à la réglementation nationales, il faut contrôler périodiquement de nouveau le réservoir et ses accessoires afin de vérifier que l'état du réservoir permet d'être maintenu en service avec un niveau de sécurité compatible avec les conditions d'exploitation prévisibles.
- L'épaisseur de la paroi ne doit pas être affectée par une oxydation.

7. DANGERS

GPL est une matière très inflammable qui impose les précautions suivantes:

- Il faut toujours installer le réservoir dans un espace bien aéré.
- Le GPL étant plus lourd que l'air, toute fuite de GPL provoquera une présence de GPL dans les points les plus bas du local abritant le réservoir.
- Dans des circonstances extrêmes, la soupape de sécurité à ressort permet une purge en cas de surpression. Veillez alors à ce que l'environnement du réservoir soit suffisamment aéré. Eteignez ou évitez tout point incandescent, foyers d'incendie et/ou des allumages électriques.
- En cas d'incendie, il faut tenir compte du fait que la soupape de sécurité à ressort peut être actionnée, susceptible de causer des flammes de "chalumeau" lors d'une procédure d'extinction.
- Pour toute odeur de gaz, il faut absolument s'abstenir de fumer, ne pas toucher aux interrupteurs électriques, éviter l'électricité statique et les étincelles. Renouveler l'air ambiant le plus vite possible afin d'évacuer le mélange GPL/air hors de la zone explosive. Si possible, il faut immédiatement fermer le robinet de soutirage à commande manuelle ou électrique et faire dépister la cause.
- Aucune réparation aux accessoires n'est permise.

8. ATTESTATION

Par les présentes, la société Witte van Moort B.V. déclare que le réservoir GPL tel qu'il est décrit dans cette notice, est conforme à la ECE Regulation 67-01

KZ149-0 Overzicht tanks conform R67-01 KZ149-0 Übersicht Tanks nach R67-01

LPG-TANKS GESCHIKT VOOR VLOEISTOFNAME
GASTANKS GEEIGNET FÜR FLÜSSIGENTNAHME
LPG TANKS SUITABLE FOR LIQUID OFFTAKE
RÉSÉROIR GPL POUR SOUTIRAGE DE LIQUIDES

Type + Nr. (3)	Ø mm	Volume L
W	228	30
X	228	38
L	228	47
H	270	30
A	270	45
J	270	52
AQ	270	55
AP	270	60
VT	300	23
R	300	35
RR	300	36
Z	300	40
AM	300	47
B	300	48
D	300	60
P	300	70
AA	300	91
N	320	45
AL	320	52
E	320	60
ED	320	60
O	320	70
G	320	90
AN	360	49
XAN	360	49
T	360	52
XT	360	52
C	360	55
XC	360	55
K	360	70
XK	360	70
V	360	85
XV	360	85
S	360	100
XS	360	100
M	360	116
XM	360	116
CB	400	90
CC	400	110
CD	400	150
CE	400	200

KZ149-0 List with tanks according R67-01 KZ149-0 Tableau des réservoir conforme R67-01

LPG-TANKS GESCHIKT VOOR DAMPAFNAME
GASTANKS GEEIGNET FÜR DAMPFENTNAHME
LPG TANKS SUITABLE FOR VAPOUR OFFTAKE
RÉSÉROIR GPL POUR SOUTIRAGE DE VAPEURS

Type + Nr. (3)	Ø mm	Volume L
GF	200	21
GG	200	32
GL	228	47
GY	228	23
GW	228	30
GX	228	38
GH	270	30
GA	270	45
GJ	270	52
GAP	270	60
RT	300	23
WT	300	23
GR	300	35
GFZ	300	40
RZ	300	40
GZ	300	40
RB	300	48
GB	300	48
GD	300	60
RD	300	60
GP	300	70
RP	300	70
GE	320	60
GO	320	70
GC	360	55
GFC	360	55
RC	360	55
GFK	360	70
GK	360	70
RK	360	70
GFV	360	85
GV	360	85
RV	360	85
GFS	360	100
GS	360	100
RS	360	100
GFM	360	116
GM	360	116
RM	360	116
GFCB	400	90
GFCC	400	110
GFCD	400	150
GFCE	400	200